



CLAIX – aktueller Stand und weitere Schritte

Prof. Matthias S. Müller

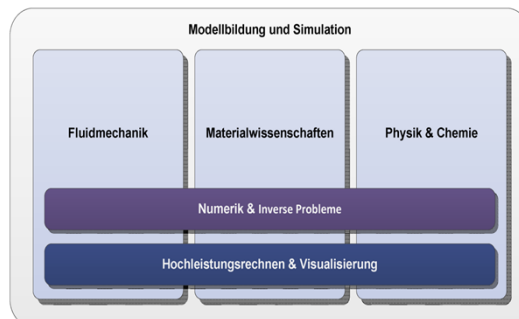


RWTHAACHEN
UNIVERSITY

Forschungsbau: Nachweis einer Forschungsprogrammatis

Enge Verzahnung von

- Ingenieur- und Naturwissenschaften
→ Mehrskalprobleme mit großem Rechen- und Speicherbedarf
- Anwendungs- und Methodenwissenschaften
→ effiziente Werkzeuge zur Bearbeitung aktueller Fragestellungen und Visualisierung der Resultate

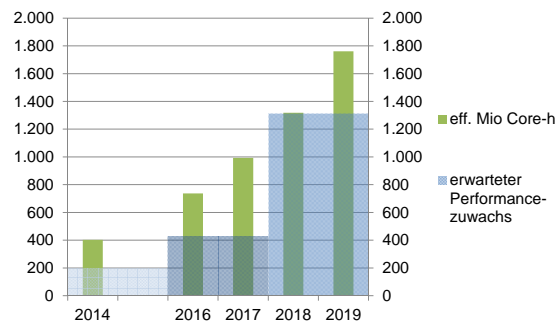


RWTHAACHEN
UNIVERSITY

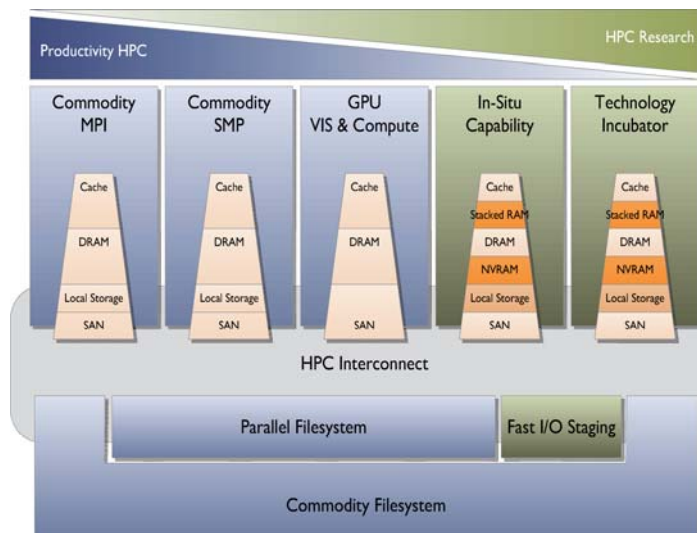
Hochleistungsrechner in Aachen - zweistufiger Ansatz

Architektur und Systemauslegung:

- Umfangreiche Befragung der Anwender (aus ca. 70 Einrichtungen, 57 Fragen)
- Analyse der limitierenden Faktoren und Skalierungseigenschaften der hier entwickelten Software



Die Zielkonfiguration



Aktueller Stand

- Förderempfehlung des Wissenschaftsrats am 24.4.2015
- Aufnahme in die gemeinsame Finanzierung von Bund und Ländern nach Art. 91 b GG durch Gemeinsame Wissenschaftskonferenz (GWK) mit einem Förderhöchstbetrag von 21.660 T€ am 19.6.2015
- Information der RWTH durch MIWF am 22.6.2015
- Vorbereitung der Ausschreibung auf Basis der Förderempfehlungen
 - Teilnehmerwettbewerb gefolgt von einer EU Ausschreibung unter den Teilnehmern
- Veröffentlichung des Teilnehmerwettbewerbs am 15.01.2016

Empfehlungen Forschungsbauten 2016

Förderempfehlung vom 24.4.2015

- Die im Antrag ausgeführte Forschung zur effizienten Nutzung von NUMA-Architekturen ist hochrelevant, aktuell und in Deutschland an keinem anderen Ort so fokussiert vorhanden
- Betriebstechnische HPC-Kompetenz ist am Standort Aachen in herausragender Weise gegeben
- Der beantragte Hochleistungsrechner wird in der Anwendung entscheidend dazu beitragen, den steigenden Rechenbedarf für natur- und ingenieurwissenschaftliche Simulationen – z. B. Multiskalenprobleme in Strömungsdynamik und Materialforschung – zu decken. Die Hochschule ist in den genannten Anwendungswissenschaften mit führend in Deutschland.
- Die Kriterien für die Begutachtung von Forschungsbauten sind damit in hohem Maße und überzeugend erfüllt.
- [Siehe http://www.wissenschaftsrat.de/download/archiv/4548-15.pdf](http://www.wissenschaftsrat.de/download/archiv/4548-15.pdf)

Nächste Schritte

- Start der Ausschreibung am 11.03.2016
- Geplante Zuschlagserteilung Ende Mai / Anfang Juni 2016
- Juni – August 2016 Aufbau der Stufe 1 CLAIX
- September / Oktober 2016 Inbetriebnahme und Abnahme des Ssystem
- Zum 01. November 2016 Start des Regelbetriebs

46

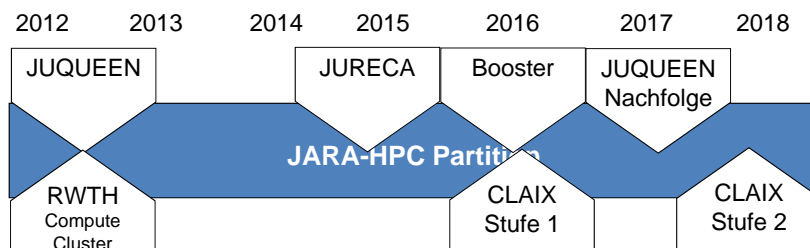
2. Infotag des IT Centers | 20. Januar 2016 | Dienstgebäude Kopernikusstraße 6



RWTH AACHEN
UNIVERSITY

Entwicklung der JARA-HPC Partition

Zeitliche Abstimmung der Beschaffungen



- **Mittelzuweisungen Claix:**
 - **2016:** 5.80 M€ Rechner
2.93 M€ Infrastruktur
 - **2017:** 2.93 M€ Infrastruktur
 - **2018:** 10.00 M€ Rechner

47

2. Infotag des IT Centers | 20. Januar 2016 | Dienstgebäude Kopernikusstraße 6



RWTH AACHEN
UNIVERSITY

Wirtschaftlichkeit und Energieeffizienz

Geplante Maßnahmen

| | 2011 | 2014 | 2016 | 2018 |
|---------------------------------|------|------|------|------|
| Integration in RWTH-Campus | OK | OK | OK | OK |
| PUE-Monitoring | | OK | OK | OK |
| TUE/ITUE | | | OK | OK |
| Warmwasser DLC | | | OK | OK |
| Energie-Budgetierung | | | OK | OK |
| Freie Außenkühlung | | | | OK |
| TCO-Monitoring und -Optimierung | | | | OK |

48

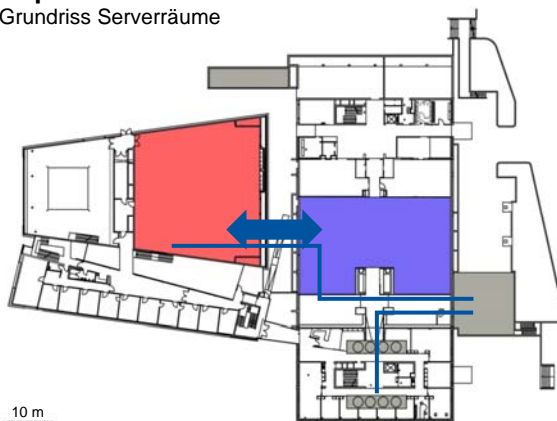
2. Infotag des IT Centers | 20. Januar 2016 | Dienstgebäude Kopernikusstraße 6



Wirtschaftlichkeit und Energieeffizienz

Geplante Infrastrukturmaßnahmen

Grundriss Serverräume



- Effizienzsteigerungen (4.4 Mio. €)
 - Freie Kühlung
 - Warmwasserkreislauf
 - Messtechnik
 - Dynamische Regelung
- Ertüchtigung der Stromversorgung (1.5 Mio. €)
 - Monitoring
 - ...

49

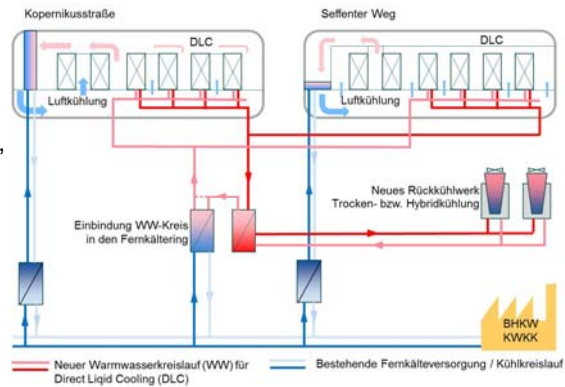
2. Infotag des IT Centers | 20. Januar 2016 | Dienstgebäude Kopernikusstraße 6



Aufbau von DLC und Freier Kühlung

Kälteerzeugung dezentral über ein modernes Blockheizkraftwerk (BHKW) mit Kraft-Wärme-Kälte-Kopplung

- Mittelspannungsring mit ausreichender Kapazität
- IT Center ist noch Hauptabnehmer der Fernkälte, auch zukünftig steht die effiziente Struktur für die Raumkonditionierung zur Verfügung



50 2. Infotag des IT Centers | 20. Januar 2016 | Dienstgebäude Kopernikusstraße 6



**Vielen Dank
für Ihre Aufmerksamkeit**

